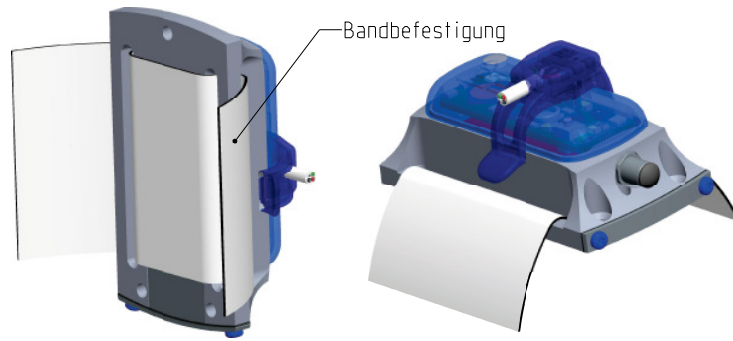
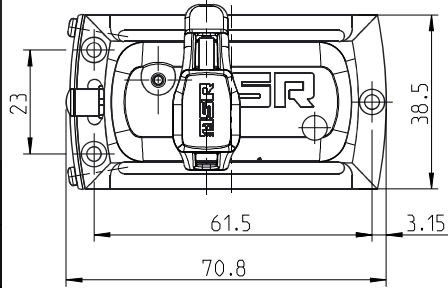
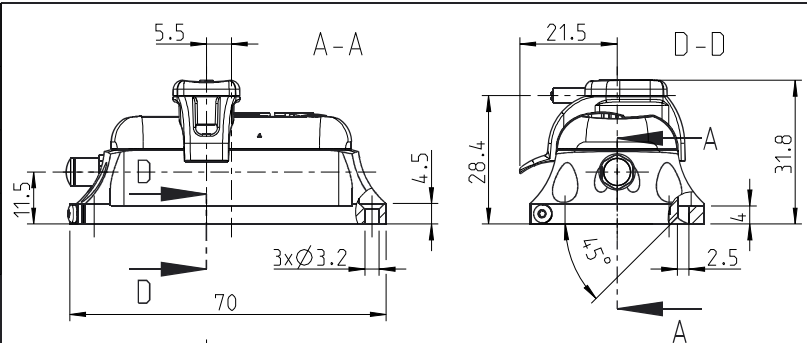



Abmessen für Wellen- und Bohrungs- $\varnothing$	Nennmasse	Wellen	Bohrungen
	+ F 0.5 / 3	0 / -0.10	-0.30 / 0
	3 bis 10	0 / -0.16	-0.36 / 0
	10 bis 250	0 / 0.20	-0.20 / 0
	250 bis 1000	0 / -0.30	-0.30 / 0

Abw. f. Winkel, abh. Länge k bz. Scheitels	bis 30	$\pm 1^\circ$
	bis 50	$\pm 20'$
	bis 100	$\pm 30'$
	> 100	$\pm 40'$

Abw. f. Längenmasse und Rundungen (mm)	* 1000	
	* 300	$\pm 0.03$
	bis 1000	$\pm 0.04$
	bis 300	$\pm 0.05$
bis 10	$\pm 0.1$	
bis 10	$\pm 0.1$	
20.1		

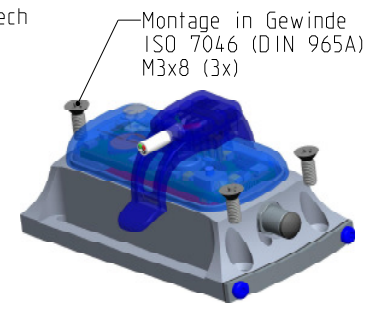
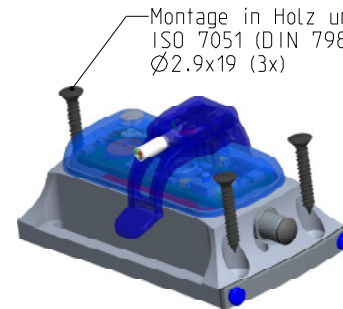
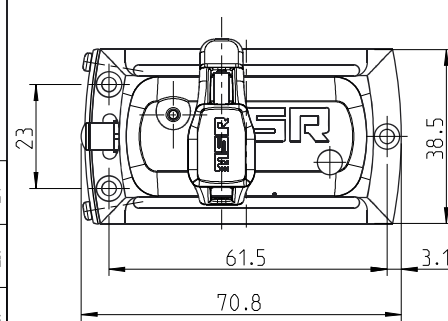
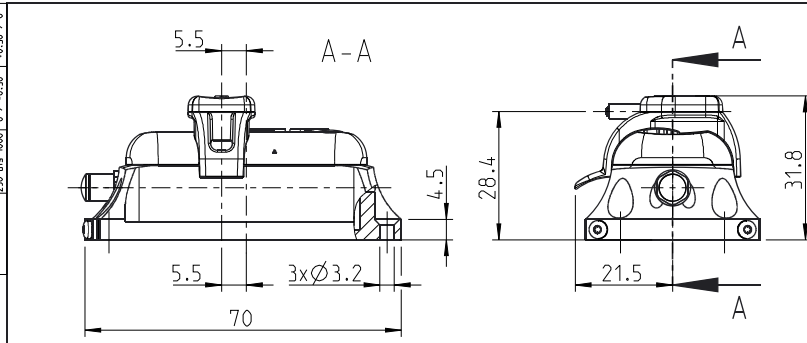



Datenlogger	-	-	-	-
Benennung	Material	Gewicht	Bezeichnung	
a) .	e) .	g) .	.	
b) .	e) .	h) .	.	
c) .	f) .	i) .	.	
Für diese Zeichnung behalten wir uns unsere Rechte vor. Kopieren und vervielfältigen oder der Gebrauch durch Drittpersonen ohne unsere Genehmigung kann strafrechtlich verfolgt werden.				
Gezeichnet	EP	20.12.12	Masstab	Baugruppenverwendung
Geprüft			1:1	
MSR165-SC-M				
			Oberwilerstrasse 16 CH-8444 Henggart Tel. +41 52 316 25 55 Fax +41 52 316 35 21	
1	Anzahl Stück			

Abmessen für Wellen- und Bohrungs- $\varnothing$	Nennmasse	Wellen	Bohrungen
	+ F 0.5 / 3	0 / -0.10	-0.30 / 0
	3 bis 10	0 / -0.16	-0.36 / 0
	10 bis 250	0 / 0.20	-0.20 / 0
	250 bis 1000	0 / -0.30	-0.30 / 0

Abw. f. Winkel, abh. Länge k bz. Scheitels	bis 30	$\pm 1^\circ$
	bis 50	$\pm 20'$
	bis 100	$\pm 30'$
	> 100	$\pm 40'$

Abw. f. Längenmasse und Rundungen (mm)	* 1000	
	* 300	$\pm 0.03$
	bis 1000	$\pm 0.04$
	bis 300	$\pm 0.05$
bis 10	$\pm 0.1$	
bis 10	$\pm 0.1$	
20.1		



Datenlogger	-	-	-	-
Benennung	Material	Gewicht	Bezeichnung	
a) .	e) .	g) .	.	
b) .	e) .	h) .	.	
c) .	f) .	i) .	.	
Für diese Zeichnung behalten wir uns unsere Rechte vor. Kopieren und vervielfältigen oder der Gebrauch durch Drittpersonen ohne unsere Genehmigung kann strafrechtlich verfolgt werden.				
Gezeichnet	EP	20.12.12	Masstab	Baugruppenverwendung
Geprüft			1:1	
MSR165-SC-M				
			Oberwilerstrasse 16 CH-8444 Henggart Tel. +41 52 316 25 55 Fax +41 52 316 35 21	
1	Anzahl Stück			